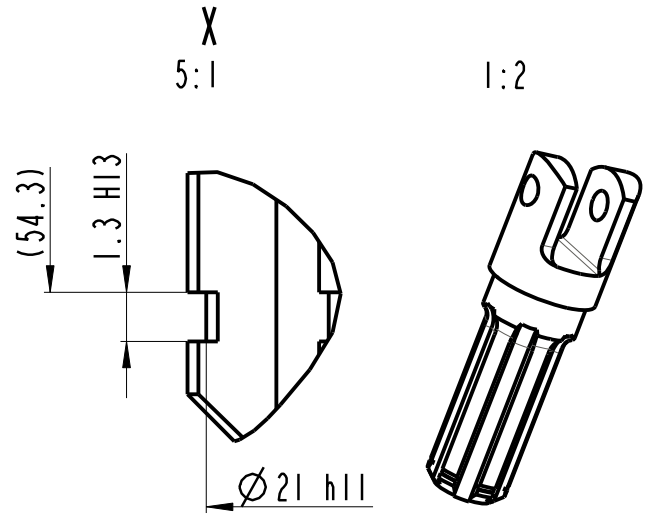
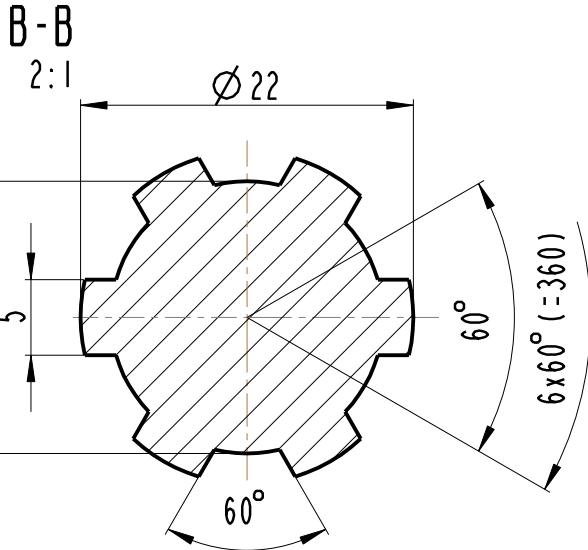
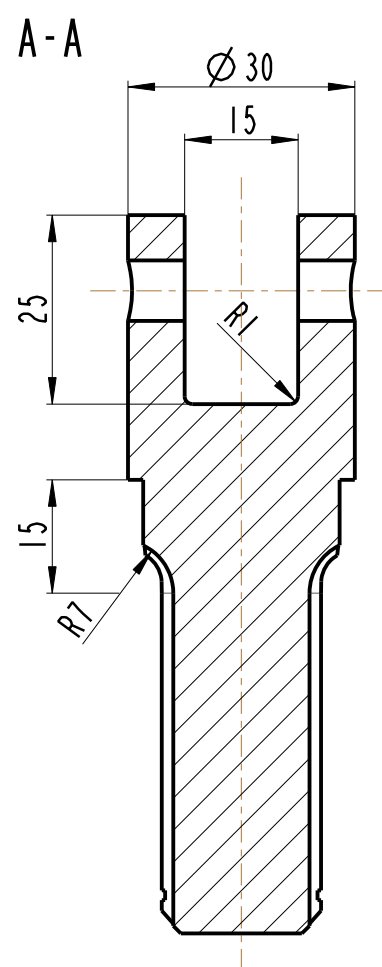
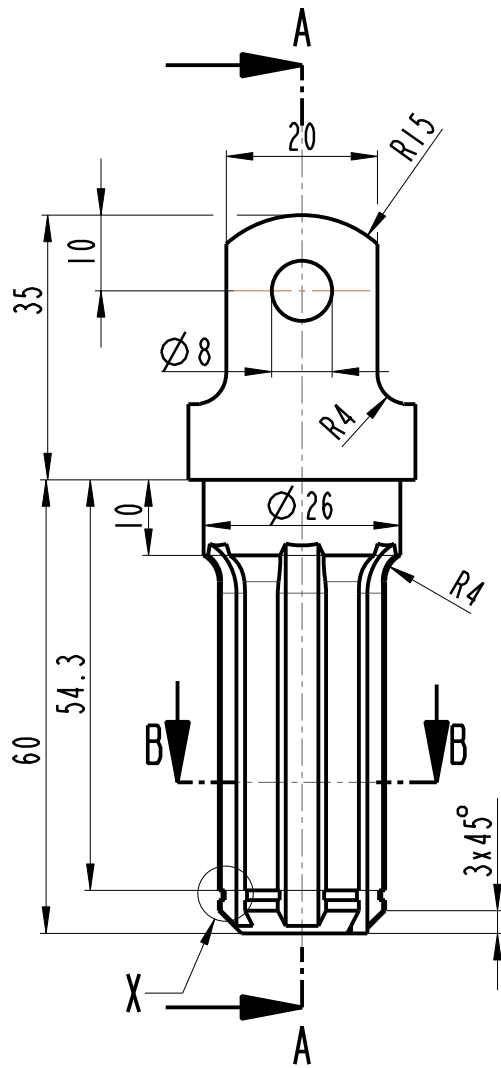


Schutzvermerk nach ISO 16016 beachten.
 © COPYRIGHT BY Andreas Rind



Tolerierung ISO 8015		Allgemein- toleranz ISO 2768-mK		Kanten ISO 13715	Masstab: 1:1	Gewicht: 0.263 kg
					Werkstoff Halbzeug Rohteil - Nr. Stahl	
		Datum		Name	Benennung Kardanwelle	
		Bearb. 01-Aug-13		A. Rind		
		Gepr.				
		Norm				
		Zust.		Änderung	Datum	Name
		Urspr.		Zeichnungsnummer AUFGABE_AUG_2013		Blatt I I BI
		Ers. für:		Ers. durch:		

4

3

2

1